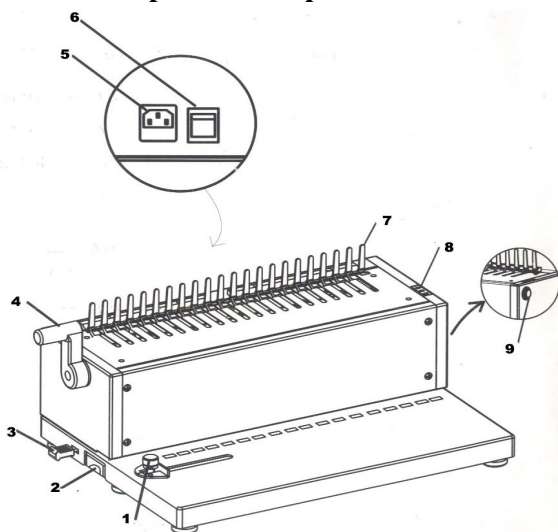


Инструкция по эксплуатации переплетной машины E-Bind – 12/20

Перед использованием переплетной машины внимательно прочитайте инструкцию по эксплуатации.

I. Устройство переплетной машинки



- 1- Регулятор полей
- 2- Лоток для мусора
- 3- Регулятор глубины перфорации
- 4- Рукоятка раскрытия пружины
- 5- Гнездо сетевого шнура
- 6- Сетевой выключатель
- 7- Металлическая гребенка
- 8- Индикаторы (только Ebind-12)
- 9- Кнопка «Пуск»

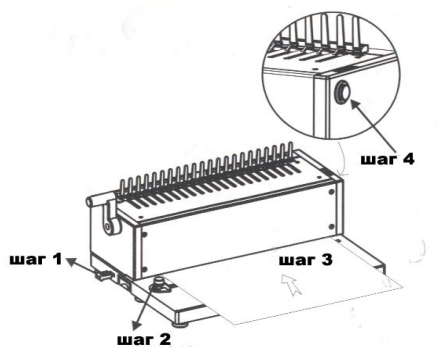
II. Установка переплетной машинки

- Установите переплетную машинку на твердой рабочей поверхности;

- Отверните и снимите винт, фиксирующий рукоятку раскрытия пружины;
- Зафиксируйте винтом рукоятку раскрытия пружины (4) относительно оси ;

III. Порядок работы

A) Перфорация.



Включите машинку сетевым выключателем, загорится индикатор «Power» (только Ebind-12)

1. Регулятором глубины перфорации установите необходимую глубину перфорации.
2. Регулятором полей бумаги установите крайнее положение листов. Корректируйте глубину перфорации и поля ограничителем края для обложек и внутренних листов отдельно, т.к. поля могут не соответствовать.
3. Вставьте листы.
4. Нажав кнопку «пуска» произведите перфорацию, горит индикатор «Punching» (только Ebind-12).

Чтобы убедиться в правильности настройки, осуществите пробную перфорацию.

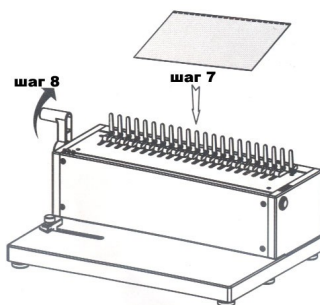
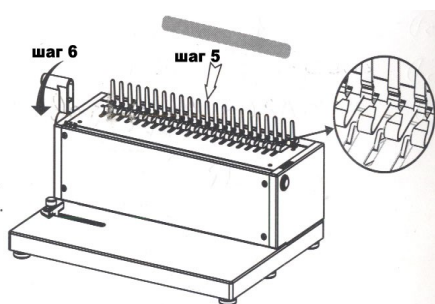
ВНИМАНИЕ!

За один раз следует пробивать не более 12 листов (80гр) для Ebind-12 и не более 15 листов (80гр) для Ebind – 20.

Обложки и ламинированные листы пробивать по одному без бумаги.

При проведении непрерывной перфорации в течении 15-20 мин отключить машину на 40 мин, чтобы не испортить двигатель.

Б) Переплет.



5. Наденьте пружину на металлическую гребенку.

6. Раскройте пружину, потянув на себя рукоятку раскрытия пружин.

7. Наденьте отперфорированные листы на пружину.
8. Закройте пружину, вернув рукоятку раскрытия пружин в исходное положение.
9. Снимите переплетенный документ.

ВНИМАНИЕ!

При загорании индикатора «Fault» (только Ebind-12) - проверьте не забит ли лоток для мусора; уменьшите кол-во пробиваемых листов.

IV. Технические данные

	Ebind - 12	Ebind - 20
Виды переплета:	пластиковая пружина	
Максимальная толщина переплета	350 листов	500 листов
Максимальный диаметр пружины, мм	38	51
Максимальная толщина перфорации	12 листов (80гр)	15 листов (80гр)
Глубина перфорации	3-9 мм	
Питание машины	220V 50HZ	
Габариты машины	380 x 260 x 160 мм	430 x 280 x 210
Вес	6 кг	10,5 кг

V. Гарантийные обязательства.

Гарантия на переплетную машину – 12 месяцев со дня покупки, при условии отсутствия механических или иных повреждений, возникших по вине потребителя, а также вследствие неправильной транспортировки, эксплуатации аппарата и его хранения.

Ставим вас в известность, что заявленные производителем характеристики (которые могут быть указаны на упаковочной коробке, инструкции по эксплуатации или справочно-рекламной информации) относятся к новому изделию с неиспользованными режущими головками, пуансонами и другими режущими частями изделия. В процессе эксплуатации: резка бумаги, перфорация или пробивка отверстий в бумаге - происходит затупление режущих кромок, что приводит к уменьшению заявленных производителем характеристик изделия, что не является браком, не рассматривается как гарантийный случай и относится к естественному износу быстроизнашивающихся частей изделия. Также, во избежание преждевременного износа, механических повреждений и продления срока службы, настоятельно рекомендуется, уменьшить нагрузку на изделие, на 30 – 35 % от заявленных производителем максимальных значений.